

# Block Style Liquid Line Filter Drier

## Block Style Liquid Line Filter Drier

### Block Style Liquid Line Filter Drier

#### Filtro Secador para Linha de Líquido Estilo Bloco

#### Filtro Secador para Linha de Líquido Estilo Bloco

#### Filtro Secador para Linha de Líquido Estilo Bloco

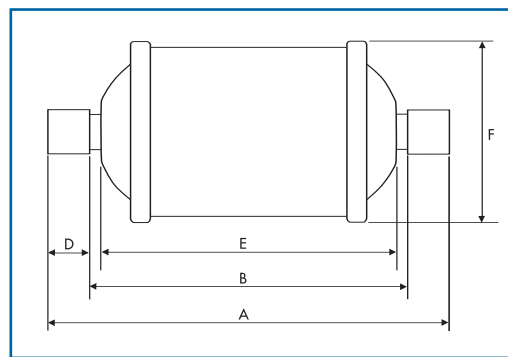


**Modelos ST**  
**ST Models**

- ✓ Universal replacement liquid line filter drier for CFC and HCFC refrigerants including R12, R22, R500 and R502.
  - ✓ High moisture and acid removal.
  - ✓ Solid copper fittings.
  - ✓ Corrosion resistant epoxy powder paint finish.
  - ✓ Filtration: 40 microns.
  - ✓ Maximum working pressure:
    - 03 a 16 = 600 psig
    - 30 a 41 = 500 psig
- ✓ Filtro secador universal utilizado em substituição e instalação inicial na linha de líquido com refrigerantes CFC e HCFC incluindo R12, R22, R500 e R502.
  - ✓ Alta remoção de umidade e ácidos.
  - ✓ Conexões em cobre.
  - ✓ Pintura epoxy a pó resistente a corrosão.
  - ✓ Filtragem: 40 microns.
  - ✓ Pressão máxima de trabalho:
    - 03 a 16 = 600 psig
    - 30 a 41 = 500 psig

#### Dados Dimensionais / Dimensional Data

Código	Modelo	Conexões (pol)	Dimensões (mm)				
			A	B	D	E	F
00121030	ST 032	1/4 SAE	111	–	–	–	–
00121130	ST 032S	1/4 ODF	98	80	9	65	41
00121031	ST 033	3/8 SAE	119	–	–	–	–
00121131	ST 033S	3/8 ODF	103	81	11	–	–
00121035	ST 052	1/4 SAE	122	–	–	–	–
00121135	ST 052S	1/4 ODF	113	95	9	76	67
00121036	ST 053	3/8 SAE	130	–	–	–	–
00121136	ST 053S	3/8 ODF	114	92	11	–	–
00121040	ST 082	1/4 SAE	143	–	–	–	–
00121140	ST 082S	1/4 ODF	133	115	9	–	–
00121041	ST 083	3/8 SAE	151	–	–	97	67
00121141	ST 083S	3/8 ODF	135	113	11	–	–
00121042	ST 084	1/2 SAE	157	–	–	–	–
00121142	ST 084S	1/2 ODF	137	111	13	–	–
00121046	ST 162	1/4 SAE	164	–	–	–	–
00121047	ST 163	3/8 SAE	171	–	–	–	–
00121147	ST 163S	3/8 ODF	156	134	11	–	–
00121048	ST 164	1/2 SAE	176	–	–	117	67
00121148	ST 164S	1/2 ODF	157	131	13	–	–
00121049	ST 165	5/8 SAE	189	–	–	–	–
00121149	ST 165S	5/8 ODF	162	130	16	–	–
00121150	ST 167S	7/8 ODF	176	138	19	–	–
00121064	ST 303	3/8 SAE	245	–	–	–	–
00121065	ST 304	1/2 SAE	251	–	–	–	–
00121165	ST 304S	1/2 ODF	232	206	13	191	78
00121066	ST 305	5/8 SAE	262	–	–	–	–
00121166	ST 305S	5/8 ODF	237	205	16	–	–
00121168	ST 307S	7/8 ODF	251	213	19	–	–
00121169	ST 309S	1 1/8 ODF	259	211	24	–	–
00121079	ST 413	3/8 SAE	248	–	–	–	–
00121080	ST 414	1/2 SAE	254	–	–	–	–
00121180	ST 414S	1/2 ODF	235	209	13	–	–
00121081	ST 415	5/8 SAE	265	–	–	194	94
00121181	ST 415S	5/8 ODF	240	208	16	–	–
00121182	ST 417S	7/8 ODF	254	216	19	–	–
00121183	ST 419S	1 1/8 ODF	262	214	24	–	–
PCN*	Model	Connection (in)	A	B	D	E	F
			Dimension (mm)				



(\*) PCN = Product Code Number  
ODF - Solda/Solder  
SAE - Rosca/Flare

## Tabela de Capacidade / Capacity Tables

Código	Modelo	Conexões (pol)	Capacidade de Fluxo (TR)							Capacidade de Remoção de Água - Gotas de Água													
			Para ΔP = 1PSIG* (Para kW, multiplique TR por 3.5*)							R-12		R-134a		R-22		R-407C		R-410A		R-404A/507		R-502	
			R-12	R-134a	R-22	R-410A	R-407C	R-404A/507	R-502	24°C	52°C	24°C	52°C	24°C	52°C	24°C	52°C	24°C	52°C	24°C	52°C	24°C	52°C
00121030	ST 032	1/4 SAE	1,6	1,9	2,1	2,1	2	1,4	1,3														
00121130	ST 032S	1/4 ODF	1,9	2,3	2,5	2,5	2,4	1,7	1,6														
00121031	ST 033	3/8 SAE	2,2	2,7	2,9	2,9	2,9	2,0	1,9	62	43	45	37	40	30	29	19	25	16	48	37	41	31
00121131	ST 033S	3/8 ODF	2,5	3,0	3,3	3,3	3,2	2,2	2,1														
00121035	ST 052	1/4 SAE	1,6	2,0	2,2	2,2	2,1	1,4	1,4														
00121135	ST 052S	1/4 ODF	2,4	2,9	3,1	3,1	3,1	2,1	2,0														
00121036	ST 053	3/8 SAE	3,0	3,7	4,0	4,0	3,9	2,7	2,6	156	109	113	92	101	76	74	50	64	40	120	93	104	79
00121136	ST 053S	3/8 ODF	3,7	4,5	4,9	4,9	4,8	3,3	3,2														
00121040	ST 082	1/4 SAE	1,6	2,0	2,2	2,2	2,1	1,4	1,4														
00121140	ST 082S	1/4 ODF	2,5	3,1	3,4	3,4	3,3	2,2	2,2														
00121041	ST 083	3/8 SAE	3,5	4,3	4,7	4,7	4,6	3,1	3,0	224	157	162	132	145	110	106	71	93	58	172	133	149	114
00121141	ST 083S	3/8 ODF	3,4	4,2	4,6	4,6	4,5	3,0	3,0														
00121042	ST 084	1/2 SAE	5,5	6,7	7,3	7,3	7,1	4,9	4,7														
00121142	ST 084S	1/2 ODF	5,7	7,0	7,6	7,6	7,4	5,1	4,9														
00121046	ST 162	1/4 SAE	1,6	2,0	2,2	2,2	2,1	1,4	1,4														
00121047	ST 163	3/8 SAE	3,6	4,4	4,8	4,8	4,7	3,2	3,1														
00121147	ST 163S	3/8 ODF	4,0	4,9	5,3	5,3	5,2	3,6	3,5														
00121048	ST 164	1/2 SAE	6,8	8,3	9,0	9,0	8,8	6,0	5,8														
00121148	ST 164S	1/2 ODF	7,1	8,6	9,3	9,3	9,1	6,2	6,1	292	201	208	167	185	137	132	84	113	66	222	169	190	143
00121049	ST 165	5/8 SAE	9,7	11,8	12,8	12,8	12,5	8,6	8,3														
00121149	ST 165S	5/8 ODF	10,7	13,1	14,2	14,2	13,9	9,5	9,2														
00121150	ST 167S	7/8 ODF	13,1	16,0	17,3	17,3	17,0	11,6	11,3														
00121064	ST 303	3/8 SAE	3,9	4,7	5,1	-	5,0	3,4	3,3														
00121164	ST 304	1/2 SAE	7,1	8,6	9,3	-	9,1	6,2	6,1														
00121165	ST 304S	1/2 ODF	7,2	8,8	9,5	-	9,4	6,4	6,2														
00121066	ST 305	5/8 SAE	11,3	13,8	15,0	-	14,7	10,0	9,7	723	508	525	428	470	356	344	232	301	189	557	432	482	370
00121166	ST 305S	5/8 ODF	11,9	14,5	15,7	-	15,4	10,5	10,2														
00121168	ST 307S	7/8 ODF	14,3	17,4	18,9	-	18,5	12,6	12,3														
00121169	ST 309S	1 1/8 ODF	20,4	24,9	27,0	-	26,5	18,0	17,5														
00121079	ST 413	3/8 SAE	3,9	4,7	5,1	-	5,0	3,4	3,3														
00121080	ST 414	1/2 SAE	8,0	9,8	10,6	-	10,4	7,1	6,9														
00121180	ST 414S	1/2 ODF	8,8	10,7	11,6	-	11,4	7,8	7,5														
00121081	ST 415	5/8 SAE	12,8	15,6	16,9	-	16,6	11,3	11,0	1017	715	739	603	661	502	485	327	424	267	785	608	678	521
00121181	ST 415S	5/8 ODF	13,5	16,5	17,9	-	17,5	12,0	11,6														
00121182	ST 417S	7/8 ODF	16,6	20,3	22,0	-	21,6	14,7	14,3														
00121183	ST 419S	1 1/8 ODF	20,7	25,2	27,3	-	26,8	18,3	17,7														
PCN**	Model	(in) Connection	R-12	R-134a	R-22	R-410A	R-407C	R-404A/507	R-502	Water Capacity - Drops of Water													
			Tons ΔP = 1PSI* (for kW, multiply tons 3.5*)							R-12	R-134a	R-22	R-407C	R-410A	R-404A/507	R-502							

De acordo com a norma ARI Standard 710-86./Based on ARI Standart 710-86  
 T liq = 30°C  
 T ev sat = -15°C  
 3,1 lbs/min/ton - R-134a  
 2,9 lbs/min/ton - R-22 e R407C

4,0 lbs/min/ton - R404A/507 e R-12  
 4,4 lbs/min/ton - R-502  
 2,7 lbs/min/ton - R-410A  
 Remoção de água em: 20 gotas de água = 1 grama = 1 cc  
 Water removal based on: 20 drops = 1 gram = 1 cc  
 Ponto de equilíbrio de secagem / Dryness point (EPD):

50 ppm - R-134a, R-404A/507, R-410A e R-407C  
 60 ppm - R-22  
 15 ppm - R-12  
 30 ppm - R-502  
 ODF - Solda/Solder  
 SAE - Rosca/Flare

(\* ) Para 2PSI de ΔP, multiplique o valor por 1,4/For 2 psi DP, multiply value by 1.4  
 (\*\* ) PCN = Product Code Number

Modelo Antigo	Modelo Novo
ST 40	ST 03
ST 70	ST 03
ST 105	ST 05
ST 210	ST 08
ST 350	ST 16
ST 700	ST 30
ST 1100	ST 41
<i>Old Model</i>	<i>New Model</i>

### Exemplos / Example :

- ST 210 x 1/2 = ST 084
- ST 210 x 1/2 S = ST 084 S
- ST 350 x 5/8 = ST 165
- ST 700 x 7/8 S = ST 307 S

